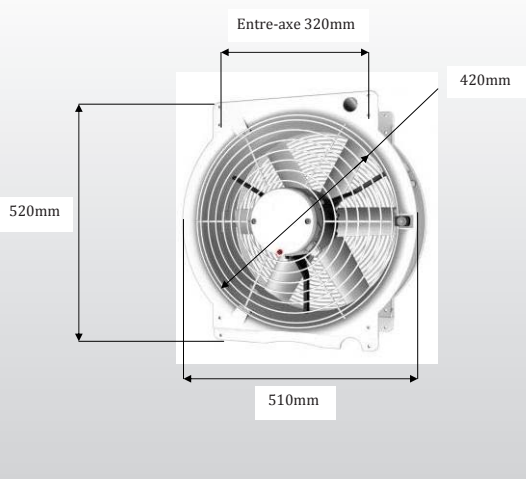




ABBIFAN 5050

Idéal pour les salles de traite.

- Convient pour une superficie de 30 à 50 m².
- Capacité de 5200 m³/h.
- Installation sur chaînettes.
- Norme CE.



 **ABBI-AEROTECH**

Caractéristiques

230V / 400V

Moteur : 0,24 kW

1,3A

Diamètre : 42 cm

1350 rpm

50 dB(A)

Programmable avec régulateur :



DISPOSITIF DE COMMANDE

Régulateur manuel TRIAC 5A.
REF. 205405

PAIRE DE GRILLES DE PROTECTION

REF. 207462

www.agriestelevage.fr

 **AGRIEST**
ELEVAGE

S.A.S. AGRIEST
Z.A. de la Maze - FR - 70360 Scey-sur-Saône
TEL. +33(0)3 84 92 76 76 • FAX +33(0)3 84 92 72 03
Mail : contact@agriestelevage.fr